



**Bestellbezeichnung**

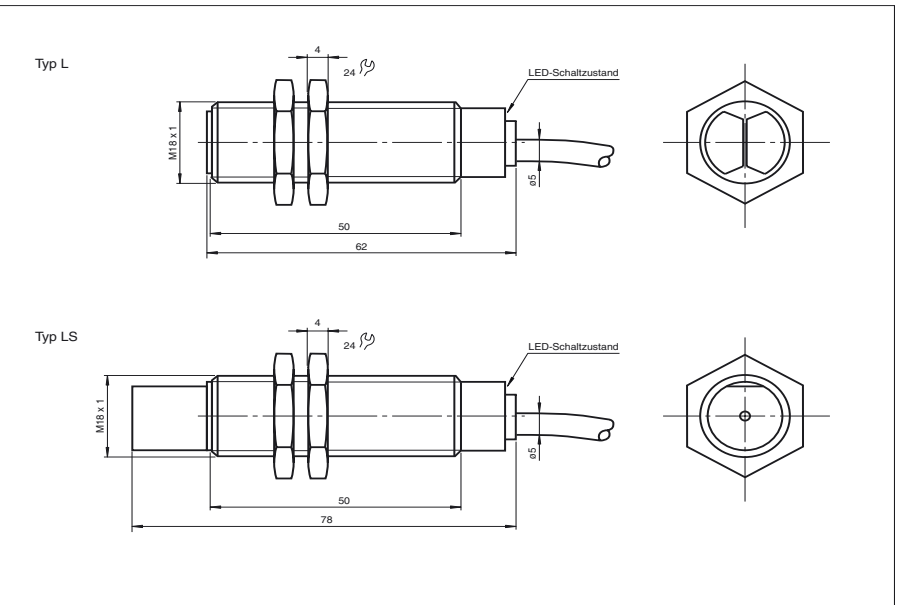
**VL18-6-LS/32/40b/115**

Reflexions-Lichtschranke  
mit 2 m Festkabel

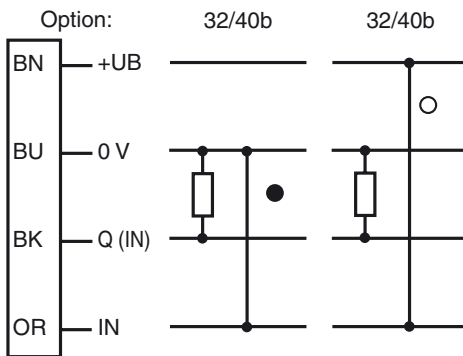
**Merkmale**

- Reichweite bis zu 6000 mm
- Gewindegehäuse M18 aus Kunststoff
- Infrarotlichtausführung
- Optikfläche gehäusebündig
- Elektrische Hell-/Dunkel-Umschaltung
- Lichtaustritt wahlweise seitlich oder frontal

**Abmessungen**



**Elektrischer Anschluss**



○ = Hellschaltung  
● = Dunkelschaltung

Veröffentlichungsdatum: 2009-08-18 16:18 Ausgabedatum: 2009-08-18 T1599\_GER.xml

## Technische Daten

### Allgemeine Daten

Betriebsreichweite	0 ... 4 m
Reflektorabstand	0,1 ... 4 m
Grenzreichweite	6 m (mit Reflektor C110-2)
Lichtsender	IREDD
Zulassungen	CE
USA	UL
Kanada	CSA
Lichtart	infrarot, Wechsellicht
Lichtfleckdurchmesser	ca. 200 mm bei Reichweite 4000 mm
Öffnungswinkel	ca. 4 °
Lichtaustritt	seitlich
Fremdlichtgrenze	90000 Lux

### Anzeigen/Bedienelemente

Funktionsanzeige	LED rot
------------------	---------

### Elektrische Daten

Betriebsspannung	$U_B$	10 ... 30 V DC
Welligkeit		5 %
Leerlaufstrom	$I_0$	< 35 mA

### Ausgang

Schaltungsart	hell-/dunkelschaltend programmierbar	
Signalausgang	1 pnp, kurzschlussfest, verpolgeschützt	
Schaltspannung	30 V DC	
Schaltstrom	max. 100 mA	
Schaltfrequenz	$f$	500 Hz
Ansprechzeit		1 ms

### Normenkonformität

Normen	EN 60947-5-2
--------	--------------

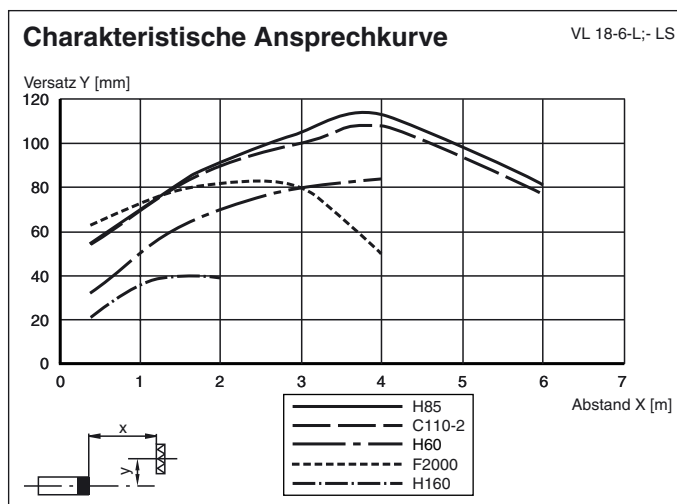
### Umgebungsbedingungen

Umgebungstemperatur	-35 ... 60 °C (238 ... 333 K)
Lagertemperatur	-20 ... 60 °C (253 ... 333 K)

### Mechanische Daten

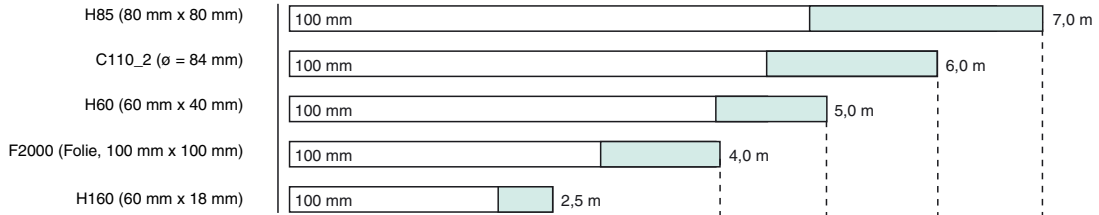
Schutzart	IP67
Anschluss	2 m Festkabel
Material	
Gehäuse	Kunststoff
Lichtaustritt	Kunststoff
Masse	30 g

## Kurven/Diagramme



**Relative Empfangslichtstärke**

Reflektortyp:



- Funktionsreserve > 3
- Funktionsreserve < 3

